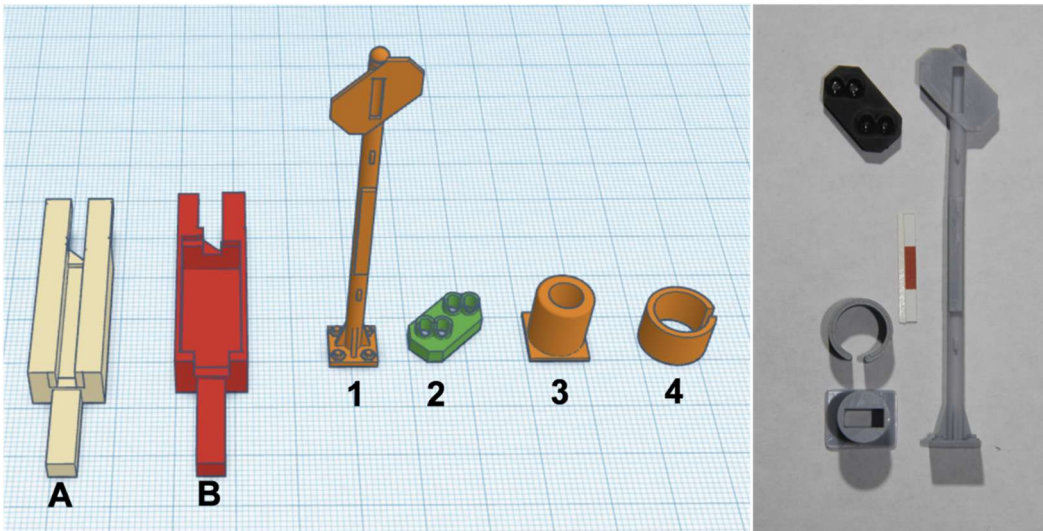


# Bauanleitung für das Vorsignal

## Bausatzteile



A = Spritzschablone \*

B = Spritzschablone \*

1 = Signal

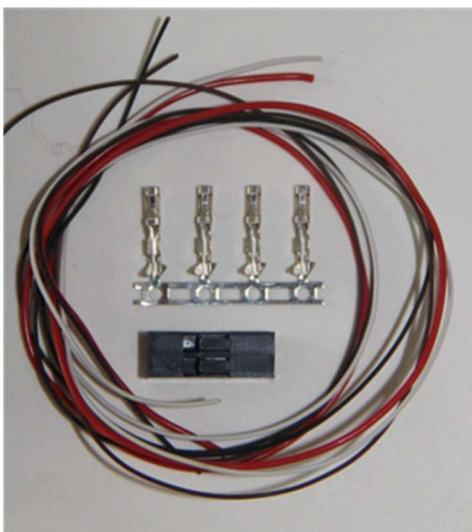
2 = Signaldeckel

3 = Sockel

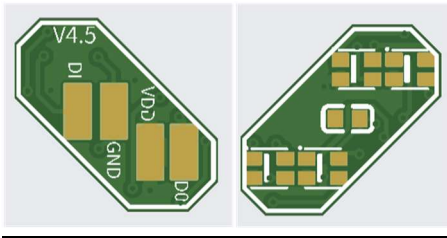
4 = Sockelklemme

+ Satz Elektronik (bestückte Platine mit Kabel und Steckerteilen)

\* kann variieren - nur bei Druckfiles enthalten.



# Zusammenbau



1. Löten Sie bitte zuerst die 4 Litzen an die Signalplatine  
Am besten:  
VDD = rot,  
GND = braun, DI = schwarz,  
DO = weiß  
(Farben können variieren)
  2. Führen Sie die Litzen durch das Signal und, wenn gewünscht, auch durch den Signalsockel (3).
  3. Fertigen Sie den Stecker unter Beachtung der Hauptplatine (siehe Bild)
  4. Schließen Sie die Signalplatine an die Hauptplatine an und testen Sie das Signal nach Einrichtung der EXCEL-Vorlage.
- 
5. Vorbereiten des Signalkastens:  
.. schwarz innen und außen lackieren.  
.. mit „MICRO KRISTAL KLEAR“ die Linsten einfügen und über Nacht trocknen lassen.



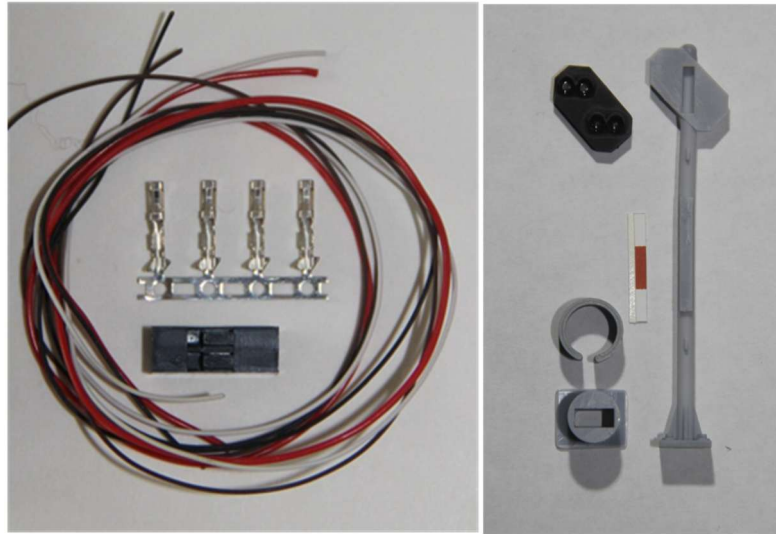
- 
6. Bevor Sie nun die Signalplatine in das Signal einbauen, testen Sie bitte, ob alle LEDs in der Mitte der Signallinsen sind und fixieren Sie notfalls die Platine mit etwas Kleber.
  7. Wenn alles passt, können Sie das Signal verschließen.  
Als Kleber eignet sich am besten Sekundenkleber oder Revell Contacta Professional Nr. 39604.

Alle weiteren Infos zu den Signalen und der Steuerung finden Sie in der MabaLedLib unter:  
<https://wiki.mobaledlib.de/>

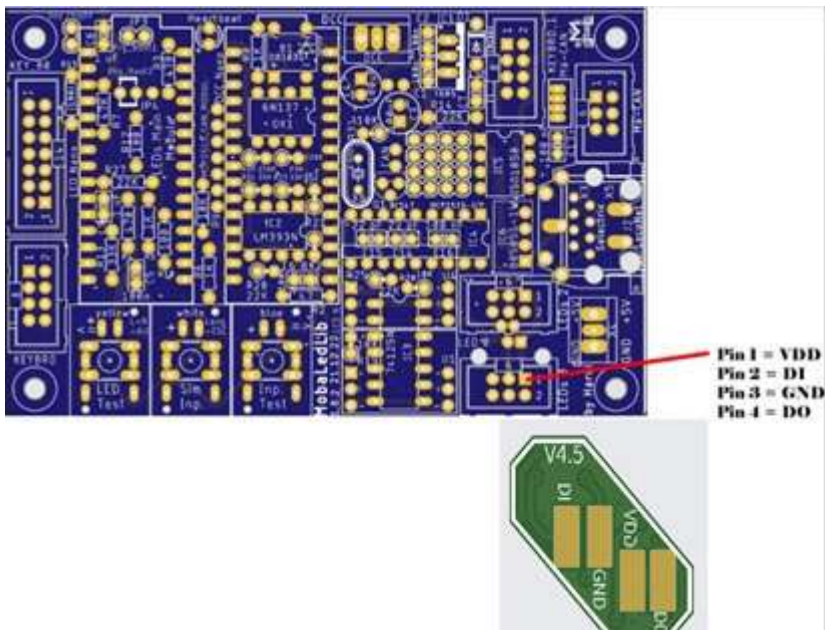
Anmerkung:

In seltenen Fällen kann es vorkommen, dass sich die Signale leicht verbiegen. Dies können Sie jedoch mit einem Föhn durch leichtes Erhitzen beheben.

**Der Bausatz ...**



**Anschlussbeispiel an der Hauptplatine (nicht im Bausatz enthalten):**





Falls auf dieser Web-Seite auf andere Seiten verlinkt wird, so geschieht dies ausschließlich aufgrund des jeweils genannten Kontexts (Techn. Informationen, Bezugsquellen o.ä.). Ich halte es nicht für zumutbar, die verlinkten Seiten vollständig auf mögliche Rechtsverstöße hin zu überprüfen, weder zum Zeitpunkt der Link-Erstellung noch in regelmäßigen Zeitabständen. Falls auf den verlinkten Seiten Rechtsverstöße entdeckt werden, bitte ich um entsprechende Mitteilung, damit diese Seiten auf eventuelle Verstöße überprüft werden können.

Die auf dieser Seite beschriebenen Bauanleitungen wurden von mir nach bestem Wissen und Gewissen erstellt. Allerdings kann ich keine Gewähr für die Richtigkeit der Anleitungen übernehmen. Der Nachbau erfolgt auf eigene Verantwortung und muss unter Einhaltung der einschlägigen Sicherheits- und Unfallverhütungsvorschriften erfolgen.

27. Mai 2024